

OPERATING & ASSEMBLY INSTRUCTIONS

PVPro Light



TEL: +44 (0) 1202 715 517 • sales@alfatronix.com

SAFETY

- SAFETY
- The device must not be exposed to severe mechanical shocks.
- The device must not be exposed to extreme temperature, direct sunlight or vigorous vibration.
- The device may only be used within a dry environment, such as a vehicle.
- Do not install this device in the proximity of hot vehicle parts.
- The wiring harness should be protected by fuses.
- Observe the magnitude and polarity of the input voltage when installing, incorrect polarity of the input could damage the circuit.
- Isolate the circuit before you connect or remove the device.
- Never open the device casing and never repair it. The device must be replaced if it is damaged.

■ FUSING

The input wiring must be fused appropriately.

CONTENTS

■ PACKING CONTENTS

A. PVPro-L

- 1 x PVPro-L, 2 x Crimp Connectors, 1x Standard Ring, 1x Nut, 1x Washer

B. PVPro-LFF

- 1 x PVPro-LFF, 2 x Crimp Connectors, 1 x Bezel Back, 1x Bezel Ring, 3x Screws

SÉCURITÉ

■ SÉCURITÉ

- Tenir l'appareil éloigné de tout choc mécanique.
- Ne pas exposer l'appareil à des températures extrêmes, au soleil direct ou à d'importantes vibrations.
- L'appareil ne doit être utilisé que dans un environnement sec, comme un véhicule.
- Ne pas installer l'appareil dans un véhicule à haute température.
- La sangle de connexion doit être protégée par des fusibles.
- Veillez à la puissance électrique et la polarité de la tension de sortie lors de l'installation. Une polarité incorrecte de sortie pourrait entraîner des dommages du circuit.
- Isoler le circuit avant de connecter ou de démonter l'appareil.
- Ne jamais ouvrir l'appareil ou tenter de le réparer. L'appareil doit être remplacé en cas de dommage.

■ FUSIBLE

Le fusible d'entrée doit être connecté de façon appropriée.

CONTENU

■ CONTENU

A. PVPro-L

- 1 x PVPro-L, 2 x Crimp Connectors, 1x Standard Ring, 1x Nut, 1x Washer

B. PVPro-LFF

- 1 x PVPro-LFF, 2 x Crimp Connectors, 1 x Bezel Back, 1x Bezel Ring, 3x Screws

ASSEMBLY

■ ASSEMBLY

1. Isolate the circuit before you connect or disconnect the device.
2. Choose a suitable mounting surface ensuring nothing behind can be damaged, then drill a Ø30mm hole.
3. Choose installation method, either; Standard Ring (A) or Front fitting (B).
4. Connect input positive to the terminal indicated +, connect the input negative to the terminal indicated -.

A. PVPro-L

1. Press 'Standard Ring' over front of PVPro, ensuring the slot is at the bottom.
2. Insert body through the hole.
3. Tighten the nut onto back of body ensuring front is aligned.

B. PVPro-LFF

1. Place bezel over PVPro.
2. Mark screw hole positions.
3. Install through Ø30mm hole and screw into position.
4. Press 'Bezel Ring' over front of PVPro, ensuring the slot is at the bottom.

ASSEMBLAGE

■ ASSEMBLAGE

1. Isoler le circuit avant la connexion ou déconnexion de l'appareil.
2. Choisissez une surface de montage adéquate en vous assurant que rien ne risque d'être endommagé derrière, ensuite percer un trou de Ø30mm.
3. Choisissez la méthode d'installation, soit; anneau standard (A), Couvercle (B) ou façade (C).
4. Brancher l'entrée positive sur la borne indiquée +, brancher l'entrée négative sur la borne indiquée -.

A. PVPro-L

1. Press 'Standard Ring' over front of PVPro, ensuring the slot is at the bottom.
2. Insérer le corps du convertisseur dans le trou.
3. Serrer l'écrou à l'arrière du corps du convertisseur en vous assurant que l'avant est bien carré.

B. PVPro-LFF

1. Placer la façade sur le PVPro.
2. Marquer les positions des trous de vis.
3. Installer dans le trou de Ø30mm et visser en position.
4. Presser l'anneau de façade sur le devant du PVPro, en vous assurant que l'encoche est en bas.

OPERATION

■ OPERATION

1. Push the lens hood up to the top position to switch the light on.
2. Adjust the light position to direct the light beam.
3. Push the lens hood up to the top position to switch the light off.

Note: The light will turn off automatically after approximately one hour.

FONCTIONNEMENT

■ FONCTIONNEMENT

1. Poussez le couvercle de la lentille vers sa position haute pour allumer la lampe.
2. Ajuster la position de la lampe pour diriger le faisceau lumineux.
3. Poussez le couvercle de la lentille vers sa position haute pour éteindre la lampe.

Note: La lampe s'éteindra automatiquement après approximativement une heure de fonctionnement.

INFORMATION

■ FEATURES

- 12V & 24V systems compatible (9-32Vdc)
- Supplied with FASTON crimp connectors

■ TECHNICAL DATA

Part Number	Input Voltage	Dimensions	Weight
PVPro-L	9-32Vdc	Ø37x 50mm	20g

■ RING REMOVAL

1. Insert screwdriver in slot under PVPro.
2. Twist screwdriver to remove ring.



INFORMATIONS

CARACTÉRISTIQUES

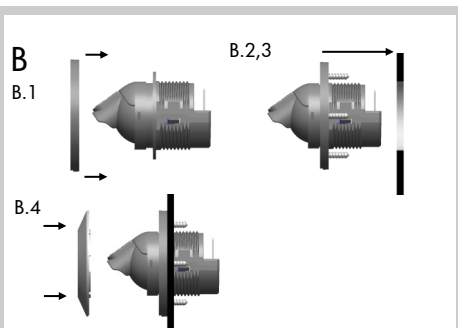
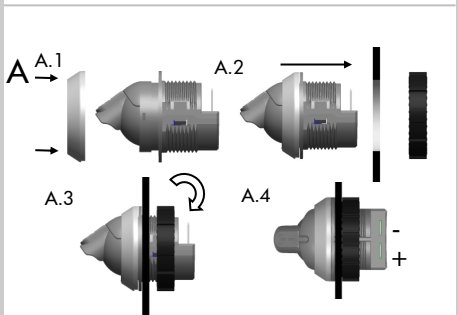
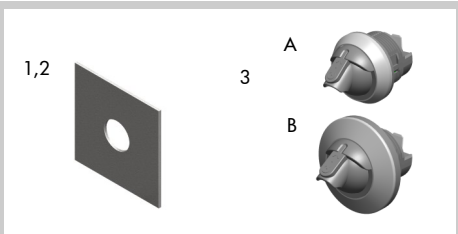
- Compatible avec les systèmes 12V & 24V (9-32Vdc)
- Fourni avec des bornes plates encliquetables FASTON

■ CARACTÉRISTIQUES TECHNIQUES

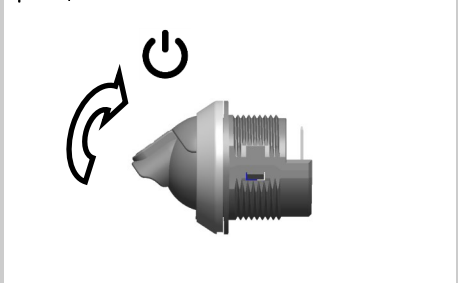
Référence	Entrée Tension	Dimensions	Poids
PVPro-L	9-32Vdc	Ø37x 50mm	20g

■ RETRAIT DE L'ANNEAU

1. Insérer un tournevis dans l'encoche sous le PVPro.
2. Tourner le tournevis pour retirer l'anneau.



Operation / Fonctionnement



This device complies with the EU directive 2014/30/EU. The type plate is located on the top of the device.



L'appareil est conforme aux exigences de la Directive UE 2014/30/EU. La plaquette d'identification se trouve sur le haut de l'appareil.



TEL: +44 (0) 1202 715 517 • sales@alfatronix.com

SICHERHEIT

■ SICHERHEIT

- Das Gerät darf nicht extremen mechanischen Schocks, extremen Temperaturen, direkter Sonneneinstrahlung oder starken Vibrationen ausgesetzt werden und soll nur in einer trockenen Umgebung installiert werden wie zum Beispiel ein Fahrzeug.
- Das Gerät nicht auf heißen Fahrzeugteilen installieren.
- Den Kabelbaum durch Sicherungen schützen.
- Die Stärke und Polarität des Ausgangs sollte bei der Installation beachtet werden. Inkorrekte Polarität am Ausgang könnte den Schaltkreis beschädigen.
- Den Schaltkreis isolieren bevor das Gerät ein- oder abmontiert wird.
- Sollte das Gerät defekt sein muss es ausgetauscht werden. Das Öffnen des Gehäuses oder die Reparatur des defekten Gerätes ist untersagt.

■ SICHERUNGEN

Der Eingang an der Verkabelung muss durch Sicherungen adäquat geschützt werden.

INHALT

■ INHALT

A. PVPro-L

- 1 x PVPro-L, 2 x Flachsteckverbindungen, 1 x Standarring, 1 x Mutter, 1 x Unterlegscheibe

B. PVPro-LFF

- 1 x PVPro-LFF, 2 x Flachsteckverbindungen, 1 x Frontblendenpack, 1 x Frontblendenring, 3 x Schrauben

SEGURIDAD

■ SEGURIDAD

- El aparato no debe quedar expuesto a fuertes sacudidas mecánicas.
- El aparato no debe quedar expuesto a temperaturas extremas ni a una radiación directa del sol ni a intensas vibraciones.
- El aparato sólo se puede poner en funcionamiento en un entorno seco, es decir, en el interior del vehículo.
- No lo instale en partes calientes del vehículo.
- Proteger las conexiones con fusibles.
- Durante el montaje preste atención a la altura y la polaridad de la tensión de salida. Una polaridad incorrecta o sobretensión pueden perjudicar el circuito de corriente.
- Cortar la corriente antes de conectar el aparato o de desmontarlo.
- No está permitido abrir ni reparar el aparato. En caso de avería, deberá cambiarse.

■ FUSIBLE

Los cables de entrada han de conectarse a los fusibles adecuadamente.

VOLUMEN DE SUMINISTRO

■ VOLUMEN DE SUMINISTRO

A. PVPro-L

- 1 x PVPro-L, 2 x Terminales de Crimpar, 1 x Anillo estándar, 1 x Tuerca, 1 x Arandela

B. PVPro-LFF

- 1 x PVPro-LFF, 2 x Terminales de Crimpar, 1 x Aro trasero, 1 x Anillo de bisel, 3 x Tornillos

MONTAGE

■ MONTAGE

- Trennen Sie den Stromkreis bevor Sie das Gerät anschließen oder wieder entfernen.
- Wählen Sie eine geeignete Montagefläche und stellen Sie sicher dass nichts dahinter beschädigt werden kann bevor Sie ein Ø30mm Loch bohren.
- Wählen Sie eine Installationsmethode, entweder; Standarring (A), Abdeckung (B) oder Frontblende (C).
- Verbinden Sie den positiven Eingang mit der Klemme die mit + gekennzeichnet ist, Verbinden Sie den negativen Eingang mit der Klemme die mit - gekennzeichnet ist.

A. PVPro-L

- Drücken Sie den Standarring über den PVPro stellen Sie sicher das der Schlitz unten ist.
- Setzen Sie diesen in das Loch.
- Verschrauben Sie die Mutter auf der Rückseite des Gehäuses und stellen Sie sicher dass die Vorderseite rechtwinklig ist.

B. PVPro-LFF

- Frontblende über dem PVPro platzieren.
- Schraublöcher markieren.
- Durch das Ø30mm Loch installieren und festschrauben.
- Frontblendenring auf der Vorderseite des PVPro festdrücken, bitte sicherstellen das der Schlitz unten ist.

ENSAMBLAJE

■ ENSAMBLAJE

- Aislar el circuito antes de conectar o desconectar el dispositivo.
- Escoger una superficie de montaje adecuada y asegurar que no pueda dañarse nada detrás, después hacer un orificio de Ø30mm.
- Escoja el método de instalación: anillo estándar (A), cubierta (B) o aro (C).
- Conectar la entrada positiva al terminal +, y la negativa al terminal -.

A. PVPro-L

- Presione el anillo estándar en la parte delantera del PVPro, asegurando que la abertura quede en la parte inferior.
- Quitar la tuerca del cuerpo del convertidor e introducir la estructura por el orificio.
- Apretar la tuerca en la parte de atrás de la estructura asegurando que la parte delantera queda en ángulo recto.

B. PVPro-LFF

- Sitúe el aro sobre el PVPro.
- Marque las posiciones de los orificios para los tornillos.
- Instale en el orificio de 30 mm de diámetro y atornille hasta que quede fijado.
- Presione el anillo de bisel sobre la parte delantera del PVPro, asegurando que la abertura quede en la parte inferior.

OPERATION

■ OPERATION

- Push the lens hood up to the top position to switch the light on.
- Adjust the light position to direct the light beam.
- Push the lens hood up to the top position to switch the light off.

Note: The light will turn off automatically after approximately one hour.

OPERATION

■ OPERATION

- Push the lens hood up to the top position to switch the light on.
- Adjust the light position to direct the light beam.
- Push the lens hood up to the top position to switch the light off.

Note: The light will turn off automatically after approximately one hour.

INFORMATIONEN

■ EIGENSCHAFTEN

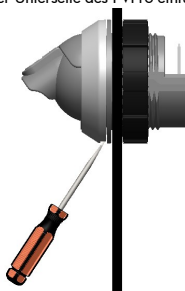
- 12V & 24V systemgerecht (9-32Vdc)
- FASTON Flachsteckverbindungen

■ TECHNISCHE DATEN

Artikel	Eingangsspannung	Größe	Gewicht
PVPro-L	9-32Vdc	Ø37x 50mm	20g

■ ENTFERNUNG DES RINGS

- Schraubenzieher in den Schlitz an der Unterseite des PVPro einführen.
- Schraubenzieher drehen um den Ring zu entfernen.



INFORMACIÓN

■ CARACTERÍSTICAS

- Compatible con sistemas de 12V y 24V
- Suministrado con terminales FASTON

■ DATOS TÉCNICOS

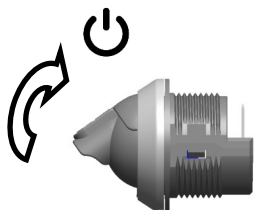
Número de pieza	Entrada Voltaje	Dimensiones	Peso
PVPro-L	9-32Vdc	Ø37x 50mm	20g

■ EXTRACCIÓN DEL ANILLO

- Introduzca el destornillador en la abertura bajo el PVPro.
- Gire el destornillador para extraer el anillo.



Operation / Operation



Dieses Gerät ist in Erfüllung der EU Richtlinie 2014/30/EU. Das Typenschild befindet sich auf der Oberseite des Gerätes.

DEUTSCH



Este aparato cumple los requisitos prescritos en la directiva de la UE 2014/30/EU. La placa de identificación se encuentra en la parte superior del aparato.

ESPAÑOL